

CATÁLOGO

TAPAS DE PLÁSTICO

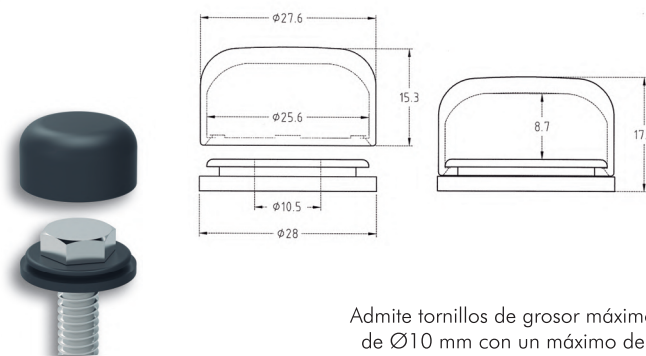
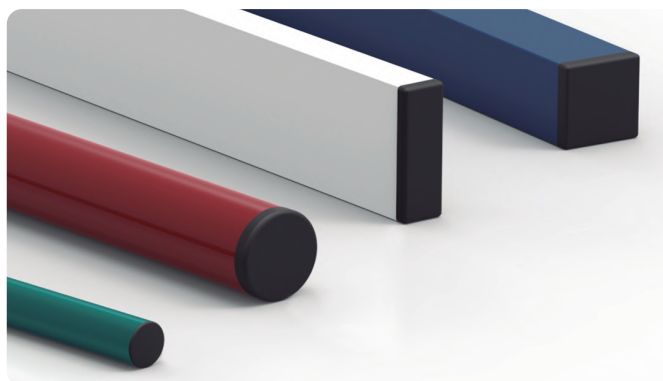


TAPAS DE PLÁSTICO

RECTANGULARES		CUADRADAS		REDONDAS		TAPAS FINALES	
REF	MEDIDA EXT.	REF	MEDIDA EXT.	REF	MEDIDA EXT.	REF	MEDIDA EXT.
2010	20 x 10	1010	10 x 10	9918	Ø18	TFI10	Ø10
2510	25 x 10	1414	14 x 14	9920	Ø20	TFI12	Ø12
3010	30 x 10	1616	16 x 16	9922	Ø22	TFI14	Ø14
4010	40 x 10	1818	18 x 18	9925	Ø25	TFI16	Ø16
5010	50 x 10	2020	20 x 20	9930	Ø30	TFI18	Ø18
2015	20 x 15	2222	22 x 22	9932	Ø32	TFI20	Ø20
2515	25 x 15	2525	25 x 25	9935	Ø35	TFI22	Ø22
3015	30 x 15	3030	30 x 30	9940	Ø40	TFI25	Ø25
3515	35 x 15	3535	35 x 35	9945	Ø45	TFI28	Ø28
4015	40 x 15	4040	40 x 40	9948	Ø48	TFI30	Ø30
5015	50 x 15	4545	45 x 45	9950	Ø50	TFI32	Ø32
3020	30 x 20	5050	50 x 50	9955	Ø55	TFI35	Ø35
3520	35 x 20	6060	60 x 60	9960	Ø60	TFI40	Ø40
4020	40 x 20	7070	70 x 70	9970	Ø70	TFI45	Ø45
5020	50 x 20	8080	80 x 80	9980	Ø80	TFI50	Ø50
6020	60 x 20	9090	90 x 90	9990	Ø90	TFI60	Ø60
7020	70 x 20	100100	100 x 100	99100	Ø100		
8020	80 x 20	120120	120 x 120	99120	Ø120	TFI1616	16 x 16
10020	100 x 20					TFI1818	18 x 18
3025	30 x 25					TFI2020	20 x 20
3525	35 x 25					TFI2525	25 x 25
4025	40 x 25					TFI3030	30 x 30
4025	40 x 25					TFI3030	30 x 30
5025	50 x 25					TFI3535	35 x 35
4030	40 x 30					TFI4040	40 x 40
5030	50 x 30					TFI4545	45 x 45
6030	60 x 30					TFI5050	50 x 50
7030	70 x 30					TFI6060	60 x 60
8030	80 x 30						
10030	100 x 30					TFI2010	20 x 10
5040	50 x 40					TFI3010	30 x 10
6040	60 x 40					TFI4010	40 x 10
7040	70 x 40						
8040	80 x 40					TFI2515	25 x 15
9040	90 x 40					TFI3015	30 x 15
10040	100 x 40						
12040	120 x 40					TFI3020	30 x 20
7050	70 x 50					TFI4020	40 x 20
8050	80 x 50					TFI5020	50 x 20
10050	100 x 50					TFI6020	60 x 20
15050	150 x 50						
17050	170 x 50					TFI4030	40 x 30
8060	80 x 60					TFI5030	50 x 30
10060	100 x 60					TFI6030	60 x 30
12060	120 x 60						
10080	100 x 80					TFI6040	60 x 40
12080	120 x 80					TFI8040	80 x 40
14080	140 x 80						
120100	120 x 100						

Medidas en mm **Colores: Negro y Blanco**

Bajo pedido podemos suministrar Tapas de Plástico en otros Colores y Medidas.



TAPA CUBRE-CABEZAS DE TORNILLOS

Ref: CUBRE-*

Admite tornillos de grosor máximo de Ø10 mm con un máximo de cabeza de ±Ø22 mm.

* Pieza Certificada por CIDEMCO-TECNALIA

NOTAS



Notas:





Polígono Industrial de Trabajo
Calle Artesiano, 68
24010 Trobajo del Camino, León, España



Tel. +34 987 262 623



www.alumabe.es



alumabe@alumabe.es



@alumabecastellanos



alumabecastellanos



@alumabecastellanos



alumabe



Distribuido por: